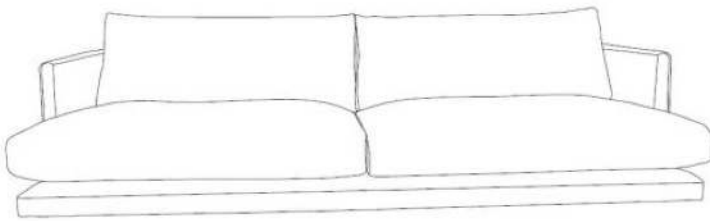


A x 1



B x 5

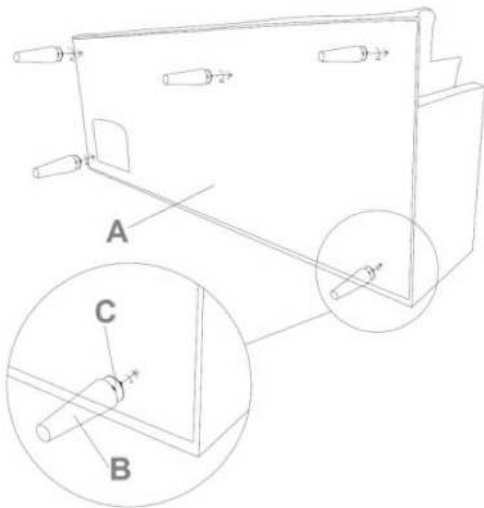


C x 5



(φ 48mm)

1



2

